



Worldwide Manufacturing, E.D.

ИНСТРУКЦИЯ

по заправке картриджей BC-02/BC-05/BX-2

для принтеров **Canon:**

BJ-5/10e/10ex/10sx/20/30/200/200e/200ex/230

BJC-50/55/70/80/85/100/200/210/240/250/250ex/1000

FAX-B100/B110/B120/B140/B150/B155/B320/B340/B360/B820/B840

MultiPASS 10

Navigator HD40

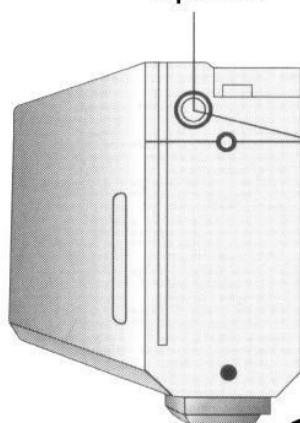
BN-700

Внимание!!! Пустой картридж должен быть перезаправлен немедленно. Заправка картриджа, который хранился пустым некоторое время, является бесполезной тратой времени и денежных средств.

1. Удалите пробку с вентиляционным отверстием из заправочного отверстия. Для этого ввинтите буравчик в маленькое вентиляционное отверстие, расположенное на пробке, и вытащите её.
2. Удалите колпачок со шприца и на его место установите заправочную иглу.
3. Иглу шприца через заправочное отверстие протолкните внутрь картриджа. Картридж содержит наполнитель, поэтому возможно небольшое сопротивление при проталкивании иглы. Продолжайте проталкивать иглу до достижения ею противоположной стенки картриджа.
4. Заправьте при помощи шприца 27 мл чернил (BC-01/02) или 9 мл (BC-05), или вводите чернила до тех пор, пока они не появятся в заправочном отверстии.
5. Промокните остатки чернил вокруг заправочного отверстия.
6. Установите на место пробку с вентиляционным отверстием.
7. Установите картридж печатающей головкой вниз на ткань или салфетку. Выдерживайте его в таком положении до тех пор, пока чернила не перестанут вытекать из сопел печатающей головки.
8. Установите картридж в принтер и проведите первичный цикл проверки согласно инструкции по обслуживанию принтера.

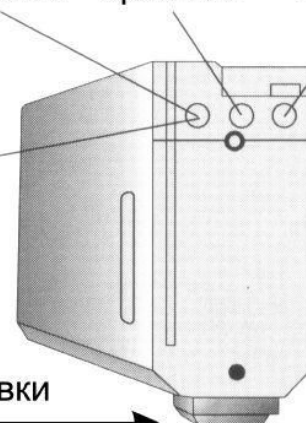
Чёрный картридж

чёрный



Цветной картридж

жёлтый красный голубой



пробка с
вентиляционным
отверстием

Сопла печатающей головки